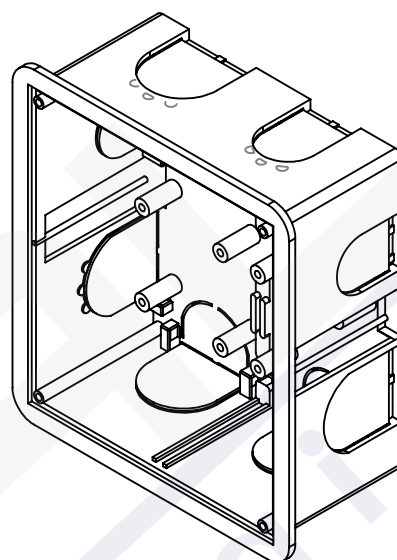
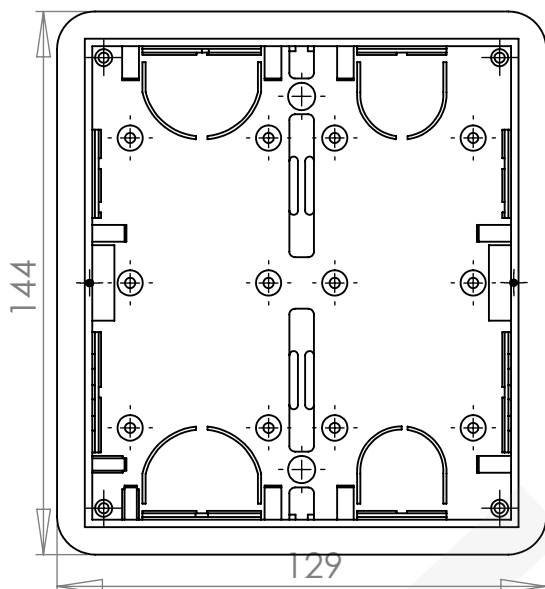


CAJA 2 MÓDULOS MARCO Y BASTIDOR BLANCO EMPOTRAR PLADUR

Ref.: CAJ2MEP



- Cubeta de empotrar 60mm para caja de 2 elementos.
- Taladros pretroquelados para facilitar la entrada del cableado.
- La caja está fabricada con plásticos auto extingüibles clase V.0. según norma UL 94.
- Guía de cables de entrada: Permite la separación de los cables eléctricos de los de datos.
- Tornillería en acero inoxidable.
- Color del plástico Blanco-beige RAL 9010.

Medidas:

Largo x Ancho x Altura

