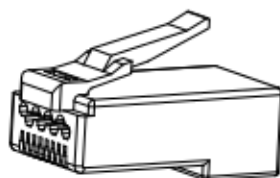
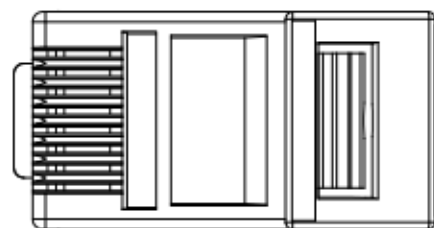
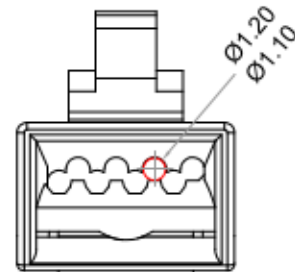
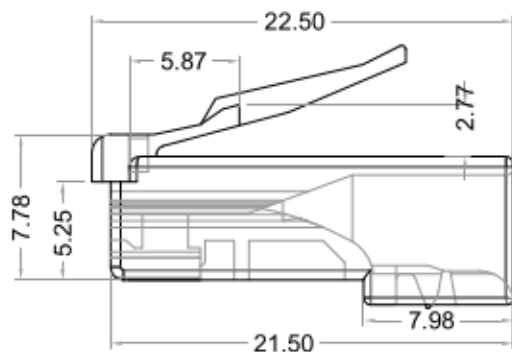
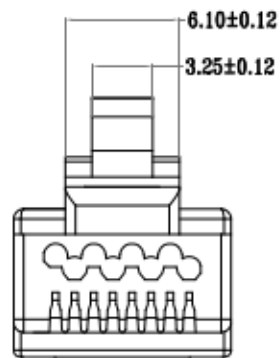
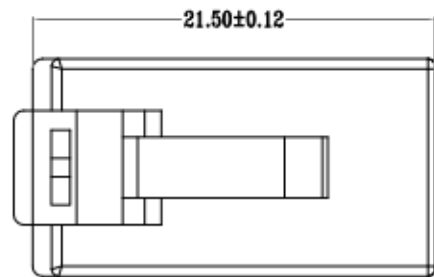


变更 CHANGE			
版本 REV	变更内容 MODIFICATION	变更日期 DATE	签名 SIGNATURE



FEATURES:

1 Electrical Test:

- A. Safety Voltage/Current Rating 150V ac, at 1.5A.
- B. Dielectric with standing 1000V/DC/min, <0.5A.
- C. Insulation Resistance: >500MΩ, 1000V./min
- D. Contact Resistance: <20MΩ

2 Mechanical:

- A. Cable-to-Plug tensile strength-20Lbs (89N) min.
- B. Durability: 750 mating cycles.

3 Operation Temperature: -40℃ ~ +85℃.

4 Environmental compliance

- A. the products are compliant with the RoHS, and REACH ETC.

5. Safety standards: UL E239590

特征:

1 电气特性:

- A. 额定电压150伏特AC. 额定电流1.5A
- B. 耐电压测试: 小于0.5安培1000伏特DC/一分钟.
- C. 绝缘抗除: 1000伏特DC/一分钟, 大于500百萬歐姆
- D. 接觸陰坑: 不大于20mΩ (毫歐姆)

2 机械特性:

- A. 拉力测试-電纜至插座張力強度至少一分钟20磅 (89N)
- B. 耐力测试-拔插测试750次以上.
- 3 使用温度范围: -40℃ ~ +85℃
- 4 环保符合性:

- A. 产品符合RoHS, REACH等环保规格.

5 安全标准: UL E239590



品名规格 DESCRIPTION	EZ RJ45 connector				页次 SHEET	1/1	
产品编号 PRODUCT NO	CNRJ45C6EZ	单位 UNIT	mm	比例 SCALE	1:1	版本 EDITI	A/0

BLADE:	B10	A10	胶壳 PC(聚碳酸酯) <input type="checkbox"/> 94-V0 <input checked="" type="checkbox"/> 94-V2	1
Drawing			金片 (PIN针) <input checked="" type="checkbox"/> 黄铜 <input type="checkbox"/> 磷铜 Contacts Brass Phosphor copper	8
Mark			<input type="checkbox"/> G/F" <input type="checkbox"/> 1u" <input type="checkbox"/> 3u" <input type="checkbox"/> 6u" <input type="checkbox"/> 15u" <input type="checkbox"/> 30u" <input type="checkbox"/> 50u" <input type="checkbox"/> OTHER	

DIMENSION IN mm(Inch) TOLERANCE UNLESS OTHERWISE SPECIFIED	第三视角法 THIRD ANGLE PROJECTION	制图 DRAWN	日期 DATE	2018.04.17
x. x ±0.2		核对 CHECK	日期 DATE	2018.04.17
x. xx ±0.1		批准 APPRO	日期 DATE	2018.04.17
x. xxx ±0.05		刘悦		