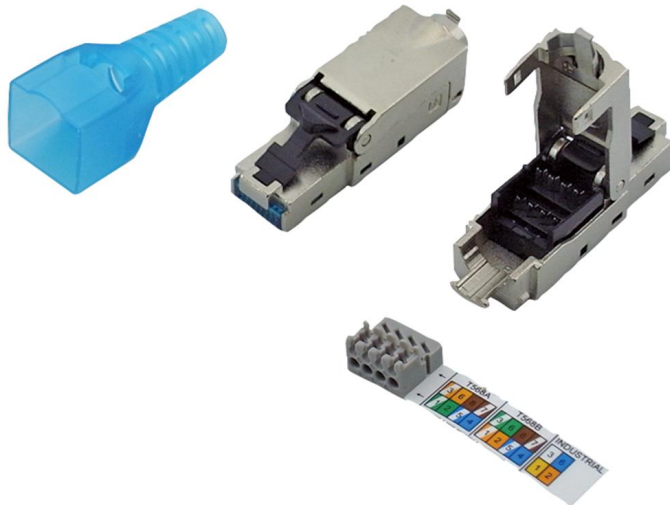


# DATASHEET

**Conector Macho RJ49 Cat.6A montaje sin herramienta**

**Art. -No.: CN88035AE**



**Para  
instalación en  
campo y  
cables de  
hasta 22 AWG**

IDEAL proporciona una combinación de excelente calidad de transmisión y un montaje rápido y fácil sin herramientas. La carcasa de fundición en zinc totalmente blindada garantiza las mejores características de EMC, especialmente en entornos industriales. Los terminales IDC y las resistencias de contacto muy bajas aseguran un contacto de alta calidad para cables de instalación de hasta 9 mm de diámetro y calibre de cable de AWG22 a AWG27.

## Especificaciones

- Cuerpo fundido de zinc blindado con tapa antipolvo y protector ajustable para cables de hasta 9,0mm de sección.
- Rendimiento de clase E según ISO / IEC11801 e IEC60603-7-5
- Administrador de cables compacto para AWG 22/1 .. AWG 26/1 o AWG22 / 7 .. AWG27 / 7
- Gestión de pares según los códigos de color TIA 568A / B y Profinet industrial 1-2-3-6
- Capacidad de reutilización hasta 10 veces, para AWG27 / 7 hasta 5 veces.
- Adecuado para diámetros de cable de 6,0 mm. 9,0 mm
- Brida de nylon incluida

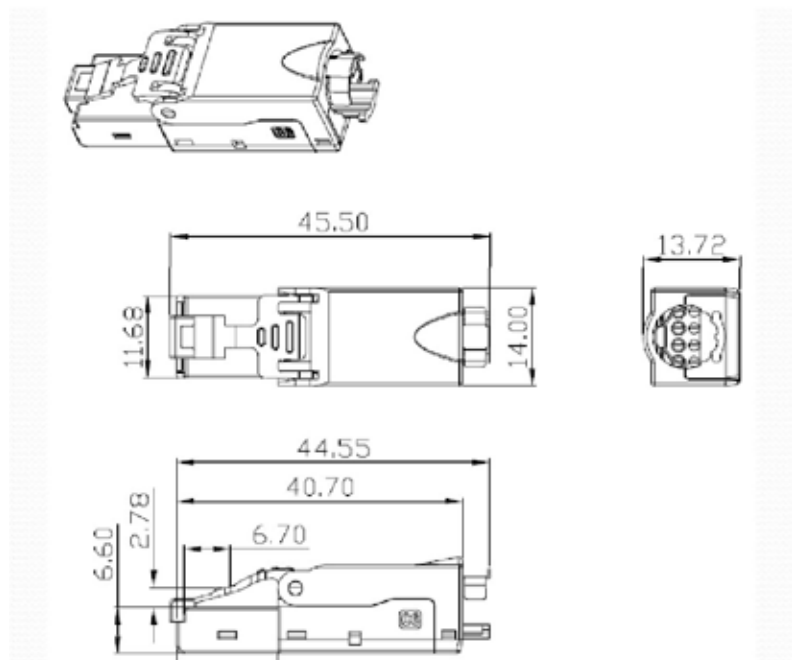
## Datos técnicos

### Propiedades eléctricas:

- Resistencia de aislamiento: > 500 M $\Omega$
- Tensión de resistencia dieléctrica: 1000V DC
- Resistencia del contacto <20 m $\Omega$

### Propiedades mecánicas:

- Ciclos de funcionamiento > 750 cycles
- Rango de temperatura: -40 °C ~ +66 °C
- Contacto: 50 $\mu$ " oro
- Grado de protección: IP20



*Ideal Technology has a policy of continuous improvement. Specifications are subject to change without notice.*