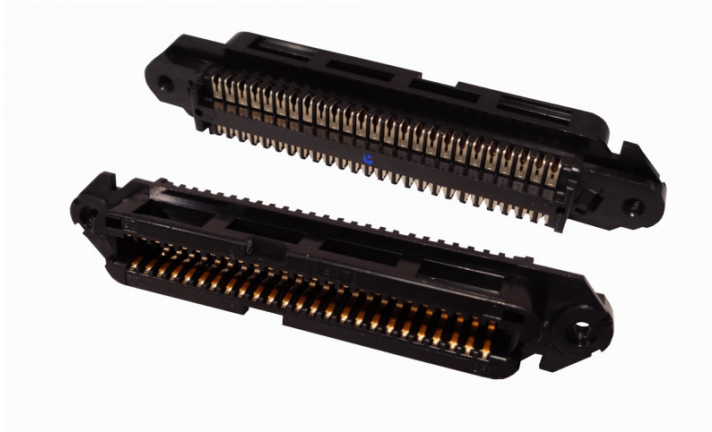


Conector Telco 50 H IDC



✓ Compatible Champ AMP

✓ Sistema IDC

✓ UL Certificado

✓ Contacto con baño de oro

Referencia: CNT50HS

Este tipo de conector recibió su nombre de Centronics Corporation, un fabricante con sede en Nashua, New Hampshire. En la década de 1970, Centronics hizo impresoras para usar con computadoras. A medida que las computadoras y las impresoras conectadas se hicieron más populares, el conector que usaron se convirtió en el estándar de facto de la industria. La Corporación Centronics fue comprada por Genicom (ahora TallyGenicom) en la década de 1980, pero su nombre sigue vivo en este conector. El conector Centronics tiene una barra de plástico en el centro del cuerpo del conector que contiene los pines de contacto. El cuerpo del conector suele ser de color negro.

El conector Centronics de 50 pines está dispuesto en dos filas de pines, cada una con 25 contactos. Este conector se mantiene en su lugar mediante cierres de seguridad. El conector Centronics 50 se usa con mayor frecuencia en dispositivos SCSI-1 más antiguos (escáneres, dispositivos de almacenamiento, etc.). Una ligera variante del conector Centronics 50 se utiliza en aplicaciones de voz / datos. Esta variante se denomina comúnmente conector Telco.

Especificaciones

Características del producto :

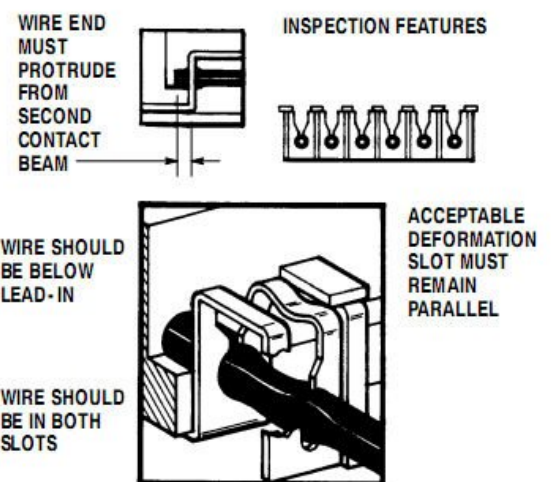
Categoría: Conectores, Interconexiones
Línea de productos: CENTRONIC / CHAMP
Estilo del conector: hembra
Shell: PBT y reforzado con fibra de vidrio
Orientación: estándar
Accesorio mecánico:
Material aislante: termoplástico
Clasificación de inflamabilidad UL: UL-94-V0
Características relacionadas con la terminal:
Línea de certificación: 2,16 mm (0,85 pulgadas)
Número de posición: 50 pin
Recubrimiento de contacto: oro
Material de contacto: aleación de cobre

Especificaciones eléctricas

Intensidad nominal: 5Amp
Tensión nominal: DC 1000v por minuto
Resistencia del aislador: 1000Mn MIN. (A 500V DC)
Temperatura de funcionamiento: -55 ° C a + 105 ° C

Aplicaciones:

Todo diseñado para su uso en industrial, comercial; sistemas de telecomunicaciones, equipos de telecomunicaciones VDSL; Periféricos informáticos, asistencia sanitaria, aeroespacial; Redes de comunicación, automotriz, comunicaciones de datos; dispositivos de consumo; defensa marina.



Ideal Technology has a policy of continuous improvement. Specifications are subject to change without notice.